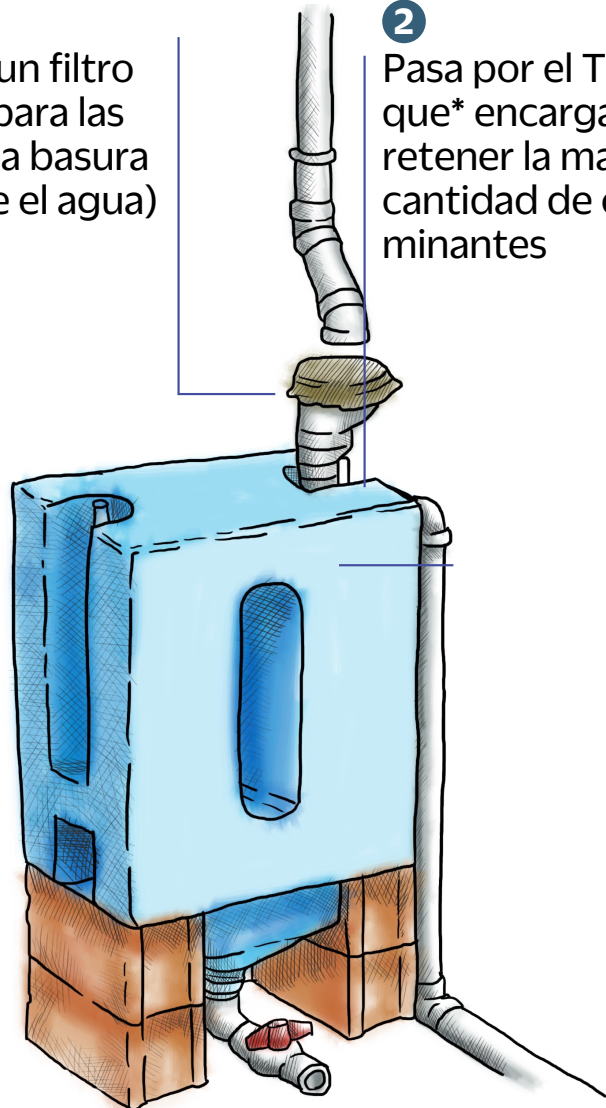


## ¿Cómo funciona un sistema de captación?

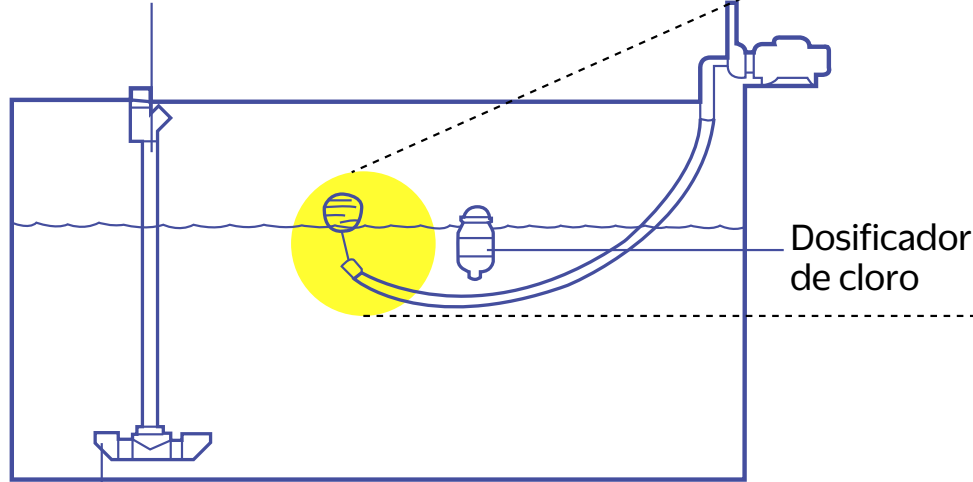
El agua de lluvia cae en el techo de la vivienda, corre por canaletas y baja hacia el sistema

**1** Llega a un filtro (que separa las hojas y la basura que trae el agua)



**2** Pasa por el Tlaloque\* encargado de retener la mayor cantidad de contaminantes

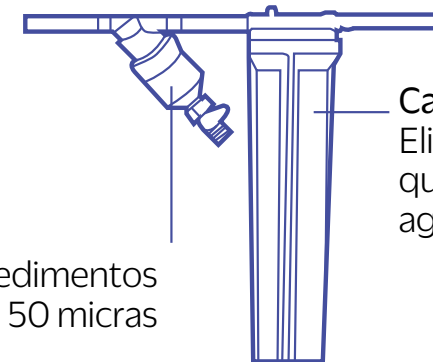
**3** El agua se almacena en una cisterna, en donde se le adiciona cloro para matar las bacterias que contenga el líquido



Dosificador de cloro

Reductor de turbulencia

**4** Tren de filtrado  
Finalmente llega a través de un sistema de filtros, pasado este punto el agua es potable



Elimina sedimentos menores a 50 micras

**Pichancha flotante**  
Permite que se extraiga el agua de la superficie o sea la de mayor calidad

**Carbón activado**  
Elimina el olor y el sabor que pudiera contener el agua

\*También llamado separador de primeras lluvias.  
Fuente: Isla Urbana